

## SCUOTITORE SEMI-PORTATO SP2

"Premio Blu" e "Novità tecnica"  
alla Fiera Agrilevante by Eima 2019



*Scuotitore per la raccolta dei frutti pendenti a scuotitura personalizzata albero per albero, anticortecciamento e risparmio energetico, con testata vibrante S.P.A.R.E. – Brevettato.*

*Scuotitore semi-portato per la raccolta dei frutti pendenti mod. SP2 con testata SPARE.*

Il modello **SP2** è uno scuotitore *semi-portato* progettato per offrire *elevate prestazioni* nella raccolta dei frutti pendenti, combinando un design robusto e funzionale con soluzioni tecniche studiate per garantire affidabilità, sicurezza e facilità d'impiego.

La struttura della macchina è pensata per assicurare solidità e stabilità durante il lavoro: il telaio resistente e il braccio telescopico versatile consentono di operare con *precisione e continuità* anche nelle condizioni più impegnative. *L'ampia capacità di movimento e adattamento* permette allo scuotitore SP2 di lavorare efficacemente su diverse tipologie di piante, migliorando l'efficienza della raccolta e riducendo i tempi operativi.

L'impianto idraulico avanzato, abbinato a comandi intuitivi tramite *radiocomando*, offre un controllo preciso e progressivo di tutte le funzioni, consentendo all'operatore di gestire la macchina in totale comfort e sicurezza. Grazie a queste caratteristiche, *lo scuotitore SP2 rappresenta una soluzione affidabile e performante*, in grado di ottimizzare la produttività e garantire risultati costanti in ogni condizione di lavoro.



# SCUOTITORE SEMI-PORTATO SP2

## CARATTERISTICHE COSTRUTTIVE

Il modello **SP2** è caratterizzato da una struttura solida e compatta, con telaio a



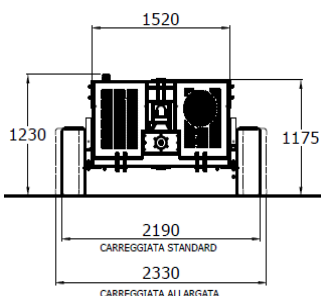
“**gabbia**” che integra e protegge tutte le componenti meccaniche e idrauliche, garantendo affidabilità e lunga durata nel tempo.

Il braccio telescopico a **tre sfili**, con doppio punto di ancoraggio, assicura **stabilità e precisione operativa**. Il brandeggio laterale di  $\pm 40^\circ$ , lo sbraccio

di circa **4.800 mm** e la testata con rotazione trasversale di  $\pm 40^\circ$  e inclinazione verticale regolabile consentono di adattarsi efficacemente alle diverse conformazioni delle piante.



L'impianto idraulico, composto da più pompe con circuiti separati, serbatoio dedicato, filtri ad alta pressione e distributori elettroidraulici anche proporzionali, garantisce **movimenti fluidi e controllati**.

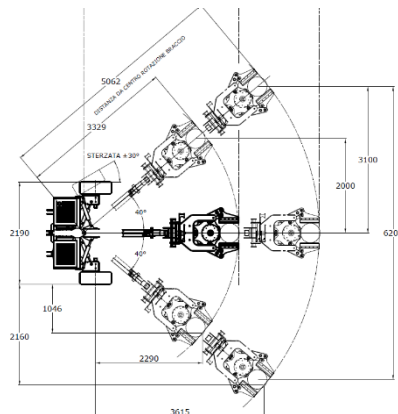
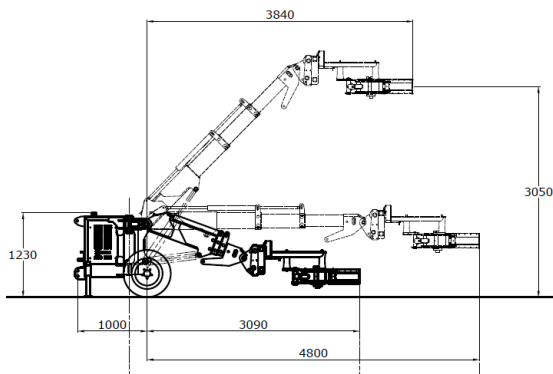


La **carreggiata variabile**, regolabile da 2.190 mm a 2.330 mm, assicura **versatilità e stabilità**, mentre **l'aiuto alla sterzata idraulica** migliora la manovrabilità.

Il comando della macchina è completamente gestito tramite **radiocomando**, che assicura **precisione, sicurezza e comfort** durante tutte le fasi di lavoro.

## Optional

- **Ombrello** intercettatore mod. IN 20/5, con apertura da cm 500 con attacchi rapidi, sistema di chiusura avvolgente, aste frizionate e velocità regolabile.



## SCUOTITORI SPARE

Questa famiglia di scuotitori denominata **S.P.A.R.E.** (Scuotitura Personalizzata Antiscortecciamento a Risparmio Energetico), frutto di decenni di esperienza e sviluppo, ha al centro le seguenti invenzioni e innovazioni coperte da brevetto industriale, che rendono questo prodotto unico al mondo nella **tutela dell'albero**:

- **Scuotitura personalizzata**, con variazione della geometria delle masse eccentriche che generano le vibrazioni, dosando la scuotitura in funzione dei bisogni del singolo albero, consentendo di operare sia su piante giovani sia su alberi secolari;
- **Sistema antiscortecciamento** grazie a un sistema di supporti in gomma stratificati;
- Riduzione della **caduta delle foglie**;
- Riduzione dei **tempi di scuotitura**;
- Riduzione di oltre il **30%** della **potenza assorbita**;
- Riduzione del **consumo di carburante del 40%**;
- Abbattimento delle **emissioni di CO2**.

Lo scuotitore modello SPARE è costruito con una struttura centrale **in acciaio ad alta resistenza** con un albero centrale collegato a delle masse eccentriche a geometria variabile. Alle estremità superiori ed inferiori l'albero è abbinato ad apposite flange di accoppiamento alla carcassa dello scuotitore. Lo scuotitore della famiglia SPARE, comandato da un motore idraulico di adeguata potenza, è disponibile in due versioni:

- **SPARE B1** con pinza bibraccio, diam. di chiusura sino a 35 cm.
- **SPARE B2** con pinza bibraccio e diametro di chiusura sino a 50 cm.



De Masi Industrie Meccaniche S.r.l.

Tel. +39.0966.506800-01 — Email: demasi@demasi.it — PEC: demasi.industriemeccanichesrl@pec.it

www.demasi.it